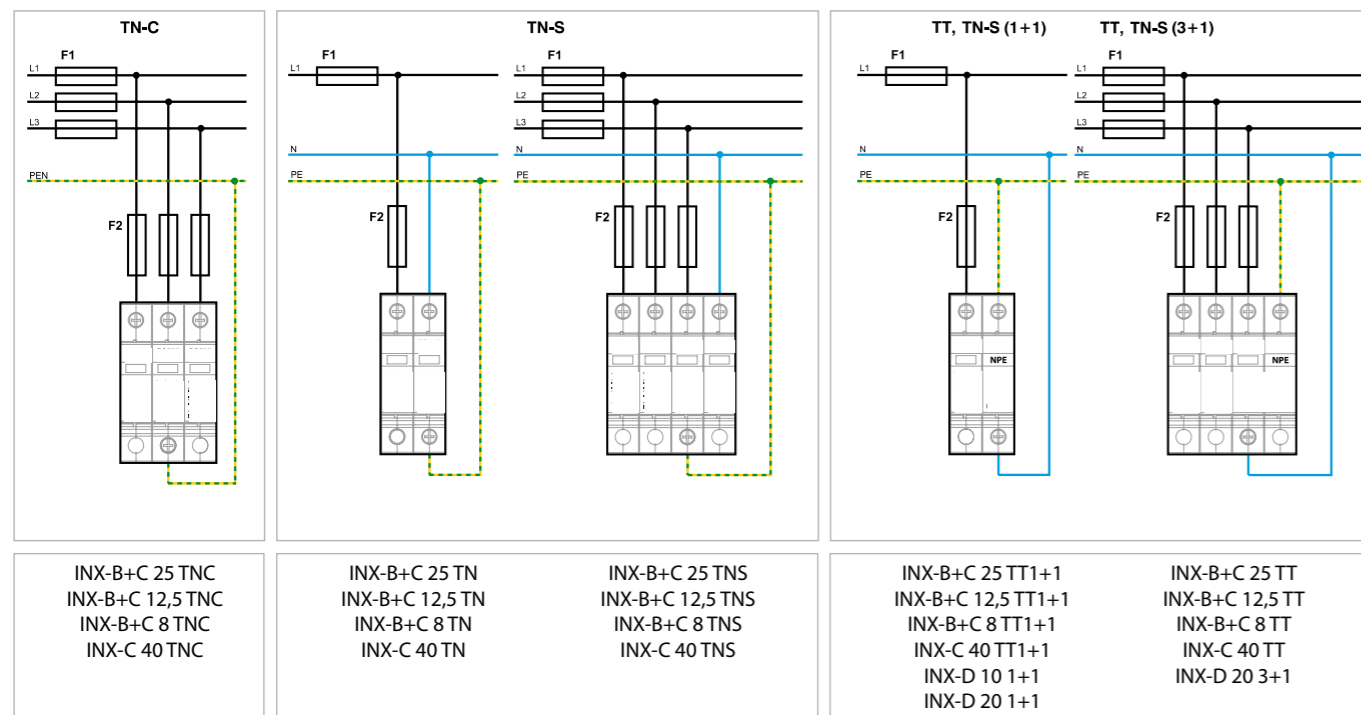


## Podstawowe sposoby łączenia ograniczników przepięć w sieciach niskiego napięcia



## Nowe produkty do ochrony sieci i urządzeń telekomunikacyjnych oraz linii sygnałowych i kontrolno-sterujących



RS-485/422/232, ADSL, Cat. 6, LAN, UMTS, wireless, GSM, CCTV, 19" rack, M&C...

SALTEK, spółka z ograniczoną odpowiedzialnością, jest czeską firmą wyspecjalizowaną w rozwoju i produkcji urządzeń ochrony przeciwprzebiegowej (SPD). Oferujemy szeroki asortyment ograniczników przepięć do ochrony urządzeń elektrycznych i elektronicznych w sieci niskiego napięcia oraz ochronę przeciwprzebiegową dla urządzeń informatycznych, kontrolno-pomiarowych, regulacji i telekomunikacji. Wszystkie produkty są zgodne z międzynarodowymi standardami. Stawiając na najwyższym miejscu dbałość o jakość produktu wprowadzono i certyfikowano w 1998 r. System Zarządzania Jakością wg norm ISO 9000. W następnym roku firma wdrożyła System Zarządzania Bezpieczeństwem (OHSAS 14001) oraz System Zarządzania Środowiskowego (ISO 18001). Organem certyfikującym SALTEK jest TÜV NORD.

Fabryka  
i centrala

SALTEK s.r.o.  
Drážďanská 85  
400 07 Ústí nad Labem  
Czechy

Tel.: +420 475 655 511  
Fax: +420 475 655 513  
E-mail: info@saltek.cz

Biuro sprzedaży  
i wsparcia technicznego

SALTEK TRADE, s.r.o.  
Vodňanská 1419/226  
198 00 Praha 9  
Czechy

Tel.: +420 272 942 470  
Fax: +420 267 913 411  
E-mail: sales@saltek.cz

Wylączny dystrybutor  
w Polsce

INEXIM S.p. z o.o.  
Al. Jerozolimskie 200 lok. 528  
02-486 Warszawa  
Polska

Tel.: +48 225 781 135-37  
Fax: +48 225 781 138  
E-mail: warszawa@inexim.pl



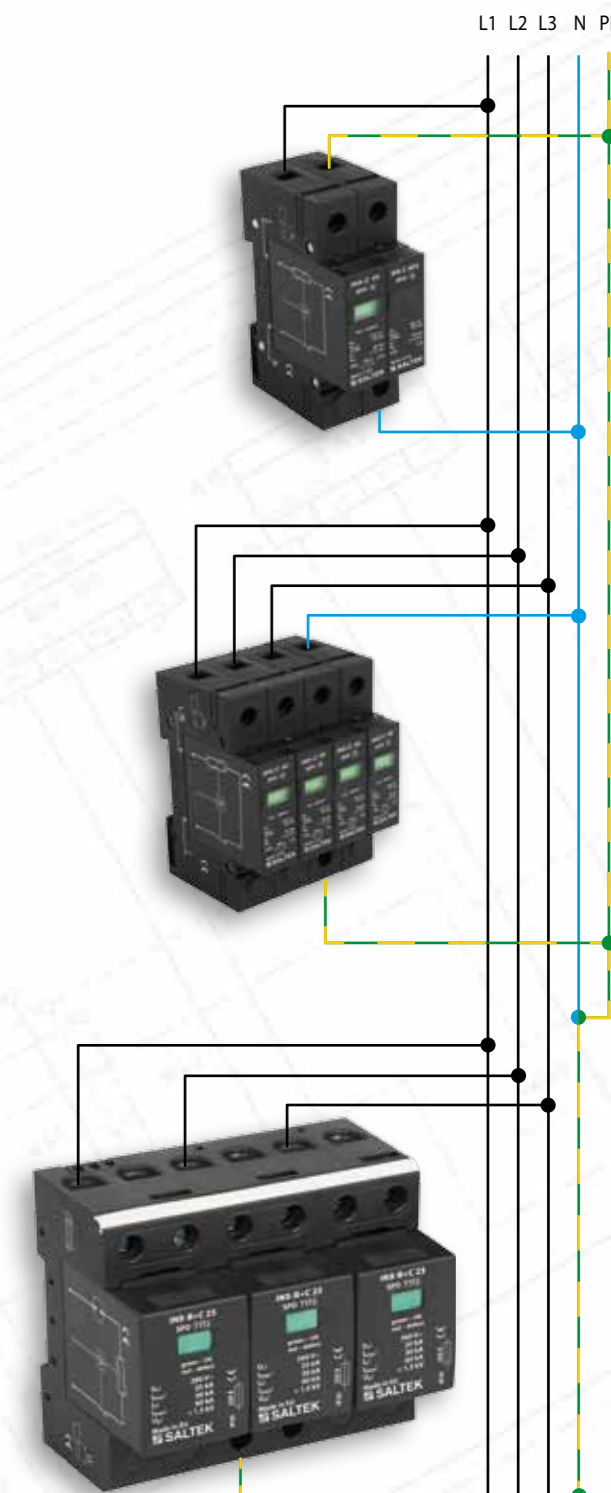
inexim Sp. z o.o.

[www.saltek.eu](http://www.saltek.eu)

[www.inexim.pl](http://www.inexim.pl)

**SALTEK®**

## Ochrona przed przepięciami w sieciach niskiego napięcia



[www.saltek.eu](http://www.saltek.eu)

**T1**

## INX-B+C 25

**Kombinowany ogranicznik przepięć, także przy bezpośrednich uderzeniach piorunów. Szeregowe połączenie warystora i iskiernika**

**T2**

- $I_{imp} = 25$  kA (10/350)/biegun
- $I_{imp} = 100$  kA (10/350) – całkowity (TNS/TT)
- $I_{max} = 60$  kA (8/20)
- brak prądów upływu
- brak prądów następczych
- $U_c = 260$  V AC
- $U_p < 1,5$  kV

**25 kA**  
(10/350)

**60 kA**  
(8/20)

$U_p = 1,5$  kV

Do instalowania w rozdzielnicach głównych

Zdalna sygnalizacja w standardzie

**T2**

## INX-C 40

**Ogranicznik przepięć do ochrony instalacji i urządzeń przed przepięciami indukowanymi na skutek uderzenia pioruna oraz przepięć łączeniowych. Wymienny moduł warystorowy**

**40 kA**  
(8/20)

$U_p = 1,2$  kV

- $U_c = 275$  V AC
- $I_{max} = 40$  kA (8/20)
- $I_n = 20$  kA (8/20)
- $U_p < 1,2$  kV

Do instalowania w podrozdzielnicach

Opcjonalnie: zdalna sygnalizacja

**T1**

## INX-B+C 12,5

**Warystorowy ogranicznik przepięć typu I+II. Wymienny moduł warystorowy**

**T2**

- $I_{imp} = 12,5$  kA (10/350)/biegun
- $I_{imp} = 50$  kA (10/350) – całkowity (TNS/TT)
- $I_{max} = 60$  kA (8/20) /biegun
- $I_n = 30$  kA (8/20)
- $U_p < 1,2$  kV

**12,5 kA**  
(10/350)

**60 kA**  
(8/20)

$U_p = 1,2$  kV

Do instalowania w rozdzielnicach głównych

Opcjonalnie: zdalna sygnalizacja

**T2**

## INX-C 40 – do zastosowań specjalnych

**Ogranicznik przepięć dla różnych napięć: od INX-C 40/075 do INX-C 40/550 ( $U_c = 75$  V up to 550 V AC),**

**75–600 V AC**

**Ogranicznik przepięć do ochrony inwerterów (np. do turbin wiatrowych): INX-C 40/600 ( $U_{mov} = 880$  V AC)**

**Ogranicznik przepięć do ochrony systemów fotowoltaicznych po stronie DC: od  $U_c = 100$  V DC do 1000 V DC.**

**100–1000 V DC**

**Po stronie AC stosuje się standardowy ogranicznik typu 1+2 (kombinowany).**

**Ogranicznik bez prądu upływu (np. do ochrony katody).**

**Wymienny moduł warystorowy**

Jedno lub wielobiegunowy (TT, TNS...), specjalne napięcia i zdalna sygnalizacja dostępne na życzenie

**T1**

## INX-B+C 8

**Warystorowy ogranicznik przepięć typu I+II. Wymienny moduł warystorowy**

**T2**

- $I_{imp} = 8$  kA (10/350)/biegun
- $I_{imp} = 65$  kA (8/20)/biegun
- $I_{max} = 30$  kA (8/20)
- $U_p < 1,2$  kV

**8 kA**  
(10/350)

**600 kA**  
(8/20)

$U_p = 1,2$  kV

Do instalowania w rozdzielnicach głównych i podrozdzielnicach

Opcjonalnie: zdalna sygnalizacja

**T3**

## INX-D 20

**Ogranicznik przepięć do ochrony urządzeń końcowych, na granicy stref LPZ 2 i LPZ 3**

**5 kA**  
(8/20)

$U_{oc} = 10$  kV

$U_p < 1,0$  kV

- $U_c = 275$  V AC
- $U_{oc} = 10$  kV
- $U_p < 1$  kV

Rodzaje ograniczników:

INX-D 20 1+1, INX-D 20 3+1 – dla sieci TT lub TN-S

Wymienny moduł warystorowy

INX-D 10 – 18 mm ochrona dla jednej fazy zasilania urządzenia, również  $U_c = 130$  V

Możliwe zabezpieczenie z filtrem RFI (prąd obciążenia 2, 6, 10 lub 16 A)

**Opcjonalnie: zdalna sygnalizacja**

