

This drawing is copyright. Information contained thereon is supplied in confidence and must not be used for any other purpose than which it was supplied, or be reproduced without written permission of the owners.

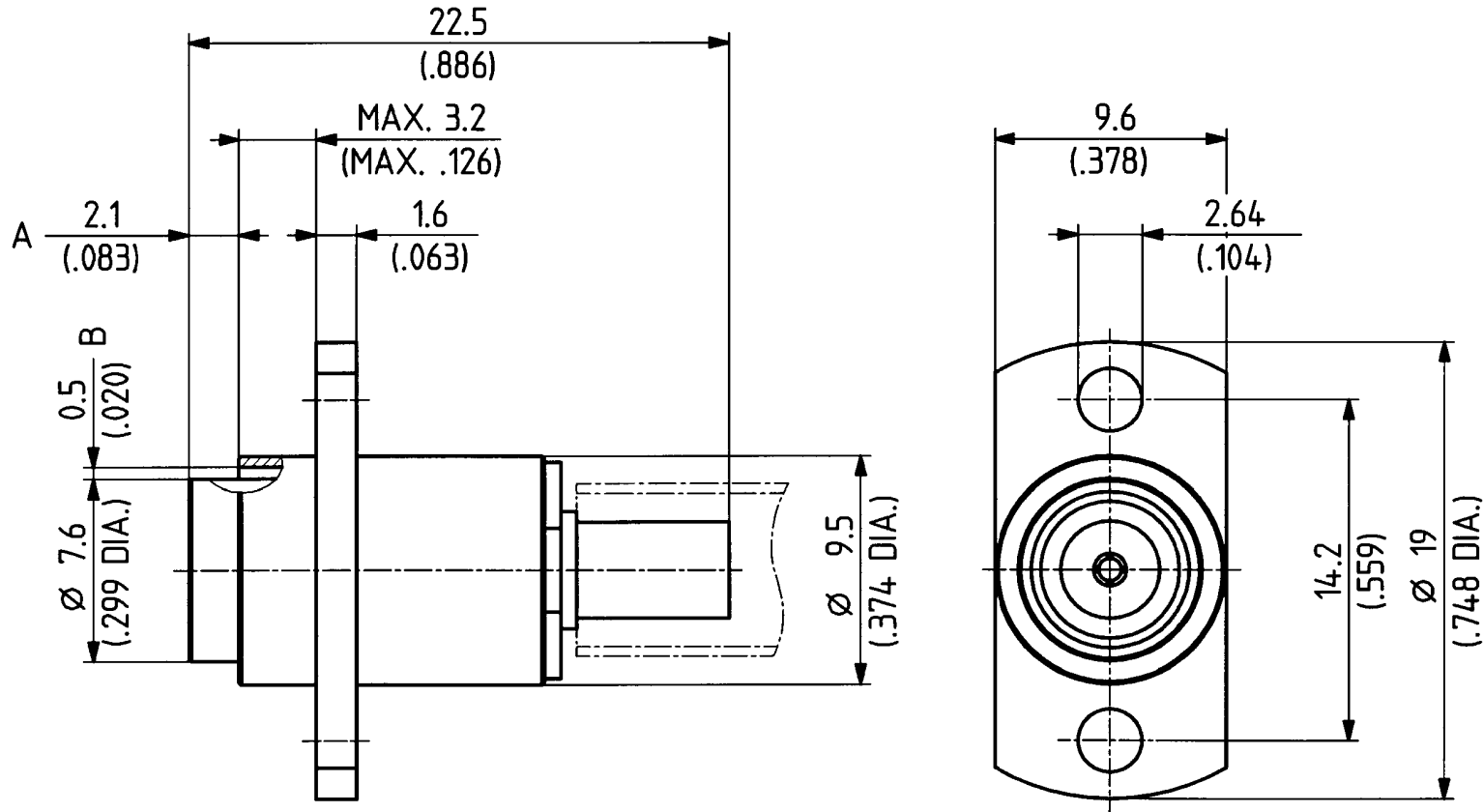
Diese Zeichnung ist unser geistiges Eigentum und darf ohne unsere ausdrückliche Einwilligung weder kopiert, vervielfältigt, noch Dritten Personen oder Konkurrenz-Firmen zugänglich gemacht werden.

type : 25 BMA-50-2-3

ML 58

	date	sign
drawn	12.04.00	4726/Bom
checked	14.4.00	4713/TeB
approved	14.4.00	4713/TeB


A min. axial range of spring
 B min. radial misalignment



scale
5 : 1



dimensions in mm

 HUBER + SUHNER RFX

OZ drawing :

drawing number
3.13.17868_1

Index
b