

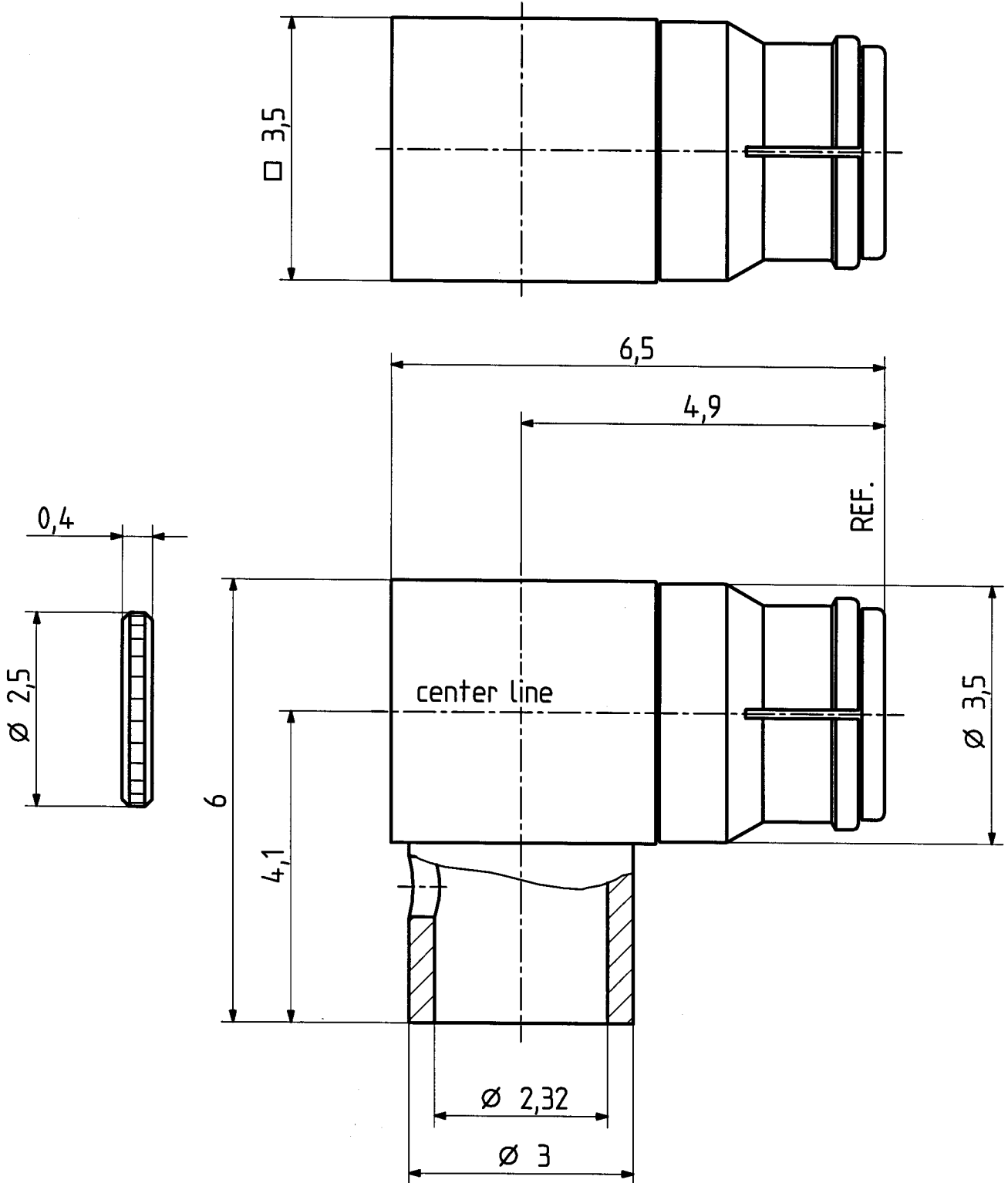
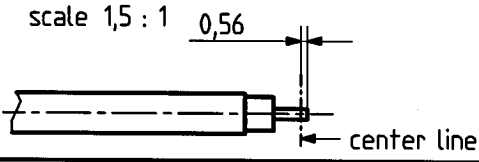
This drawing is copyright. Information contained thereon is supplied in confidence and must not be used for any other purpose than which it was supplied, or be reproduced without written permission of the owners.

Diese Zeichnung ist unser geistiges Eigentum und darf ohne unsere ausdrückliche Einwilligung weder kopiert, vervielfältigt, noch Dritten oder Konkurrenzfirmen zugänglich gemacht werden.

type : 16 SMPX-50-2-2

	date	sign
drawn	21.06.01	4820/CEL
checked	21.06.01	4427/BLV
approved		

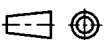
cable shortening dimension



H+S 701 448.05

scale

13 : 1



HUBER + SUHNER
CH-ITC-RBS-CON

dimensions in mm

drawing number

4.13.33985

Index

a

OZ drawing : OZ.