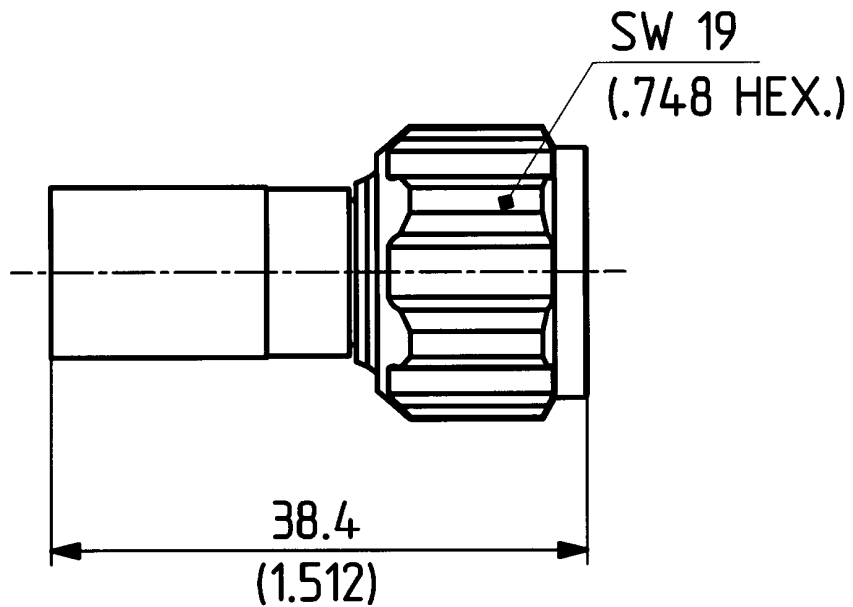


This drawing is copyright. Information contained thereon is supplied in confidence and must not be used for any other purpose than which it was supplied, or be reproduced without written permission of the owners.

11 N-50-7-43

11 N-50-7-44

	date	sign
drawn	08.05.00	4515/CHU
checked	12.5.00	4727/ym
approved	12.5.00	4727/ym



Diese Zeichnung ist unser geistiges Eigentum und darf ohne unsere ausdrückliche Einwilligung weder kopiert, vervielfältigt, noch Drittpersonen oder Konkurrenzfirmen zugänglich gemacht werden.

H+S 701 448.05

scale

2:1



HUBER + SUHNER RFX

drawing number

4.13.04056\_1

Index

b

dimensions in mm

OZ drawing :